

Java 微服务实践

Spring Cloud 服务短路

小马哥

Java 微服务实战系列课堂

- 讲师信息

小马哥，一线互联网技术专家，国内微服务技术客串讲师，目前主要负责微服务技术推广、架构设计、基础设施、迁移等。重点关注云计算、微服务以及软件架构等领域。从事十余年Java EE 开发，期间通过SUN Java (SCJP、SCWCD、SCBCD) 以及Oracle OCA等的认证。

- 微信 / SF ID: mercyblitz

- 课程详情: <http://sf.gg/n/1330000009887617>

- 课件资源: <https://github.com/mercyblitz/segmentfault-lessons/>

- JSR资源: <https://github.com/mercyblitz/jsr>



小马哥新书

- 《Spring Boot 编程思想》
 - 上市时间：预计 2018 年初
 - 特点：
 - 系统学习，拒绝浅尝辄止
 - 重视规范，了解发展趋势
 - 场景分析，掌握技术选型
 - 源码解读，理解设计思想
 - 实战演练，巩固学习成果

书籍推荐

- 《Spring Cloud 微服务实战》
- 作者：翟永超



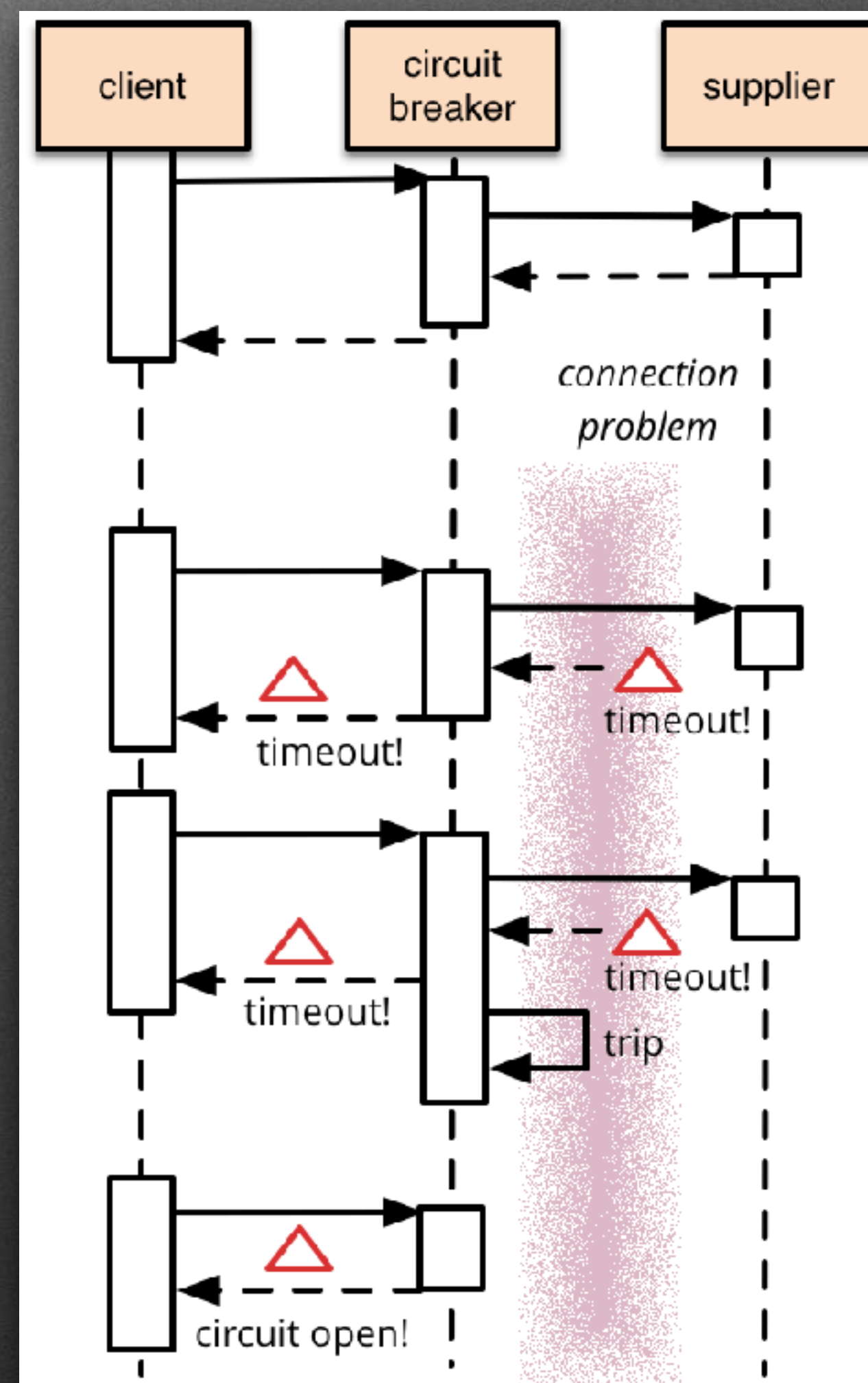
主要议题

- 核心概念
- Spring Cloud Netflix Hystrix
- 生产准备特性
- 问答互动
- 下期预告

核心概念

核心概念

- 服务短路
- 名词由来
 - <https://martinfowler.com/bliki/CircuitBreaker.html>
- 目的：系统整体性保护



核心概念

- 服务短路
- 近义词
 - 服务容错 (Fault tolerance) : 强调容忍错误, 不至于整体故障
 - 服务降级 (downgrade) : 强调服务非强依赖, 不影响主要流程

Spring Cloud Netflix Hystrix

Spring Cloud Netflix Hystrix

- Netflix Hystrix
 - Hystrix: Latency and Fault Tolerance for Distributed Systems
 - <https://github.com/Netflix/Hystrix>
 - Maven 依赖
 - `com.netflix.hystrix:hystrix-core`



Spring Cloud Netflix Hystrix

- Netflix Hystrix
 - 整合 Spring
 - 激活: `@EnableHystrix`
 - 编程模型
 - 注解方式: `@HystrixCommand`
 - 编程方式: `HystrixCommand`

Spring Cloud Netflix Hystrix

- Netflix Hystrix
 - 整合 Spring Cloud
 - 激活: `@EnableCircuitBreaker`
 - 依赖: `org.springframework.cloud:spring-cloud-starter-hystrix`
 - 端点
 - Endpoint: `/hystrix.stream`

生产准备特性

生产准备特性

- Netflix Hystrix Dashboard
 - 整合 Spring Cloud
 - 激活: `@EnableHystrixDashboard`
 - 依赖: `org.springframework.cloud:spring-cloud-starter-hystrix-dashboard`
 - 收集

问答互动

下期预告

[Spring Cloud Hystrix源码](#)

谢谢观看